



M PAC PLT

OMSNOERINGSMACHINE

**CYKLOP**<sup>®</sup>  
GLOBAL PACKAGING SOLUTIONS

STRAPPING  
WRAPPING  
CODING  
TAPING

De semi-automatische omsnoeringsmachine M-PAC PLT is geschikt voor het verticaal omsnoeren van pallets. De machine is in te zetten voor het verticaal omsnoeren van relatief kleine hoeveelheden pallets per dag.

### Voordelen

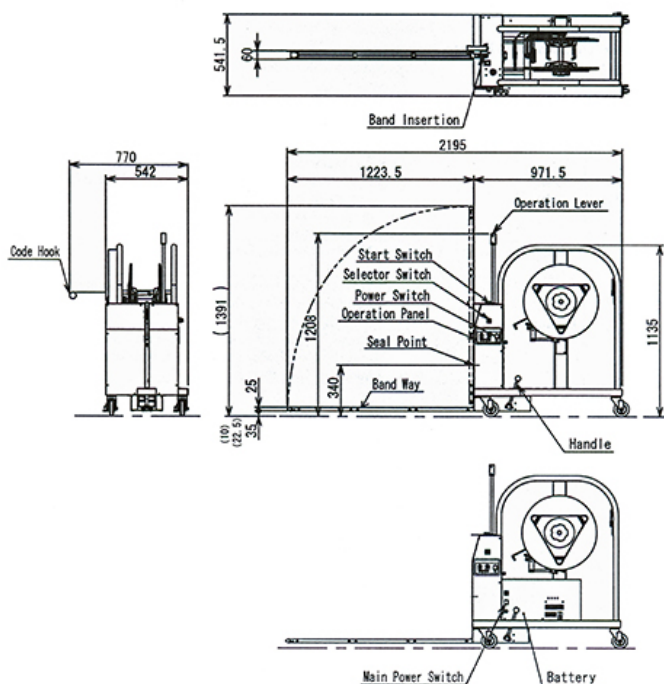
- Voor PP band van 12 – 15,5 mm
- Tot 690 N spankracht
- Versluiting met lastong
- Verrijdbaar
- Opklapbare lans

### Opties

- Variant met accu voor nóg meer flexibiliteit
- Diverse lans lengtes mogelijk



[< KLIK HIER VOOR EEN VIDEO VAN DE M PAC PLT >](#)



### Technische gegevens:

Min. pakkethoogte	Ca. 380 mm
Omsnoeringsband	Polystrap 12 of 15,5 mm
Bandspoel	Kern diameter: 200 mm Buitendiameter: 420 mm Breedte: 190 mm
Bandspanning	Max. 690 N
Opwarmtijd	Ongeveer 30 seconden
Sluiting	Heat-seal
Voeding	230 V, 50 Hz of accu
Machine gewicht	Ca. 95 kg